



Imprimante HP Latex 700
Imprimante HP Latex 800
Guide de préparation du site

RESUME

L'utilisateur est responsable de la préparation du lieu d'installation de l'imprimante.

Sommaire

| | | |
|----------|---|-----------|
| 1 | Présentation | 1 |
| | Documentation | 1 |
| | Responsabilité du client | 1 |
| | Planning d'installation | 2 |
| 2 | Exigences relatives à la préparation du site | 3 |
| | Espace physique requis | 3 |
| | Agencement de la zone d'impression optimale | 6 |
| | Caractéristiques de la station de travail RIP | 7 |
| | Réseau | 7 |
| | Consommables | 8 |
| | Renvoi de la liste de contrôle de préparation du site | 8 |
| | Configuration électrique | 9 |
| | Perturbations sur la ligne électrique | 13 |
| | Mise à la terre | 14 |
| 3 | Liste de contrôle de préparation du site | 15 |

1 Présentation

Votre imprimante est fournie prête à l'utilisation après quelques procédures d'installation simples décrites en détail dans les Instructions d'assemblage. Il est important de lire entièrement les informations fournies dans le Guide de préparation du site afin de garantir une totale compatibilité avec toutes les conditions d'installation et de fonctionnement.

Les procédures de sécurité, les avertissements, les mises en garde, ainsi que les réglementations locales doivent être respectés. Un site correctement préparé permet une installation optimale et rapide.

Documentation

Un ensemble complet de manuels suivants sont fournis avec votre imprimante et peuvent également être téléchargés.

Vous pouvez les télécharger à partir du site : <http://www.hp.com/go/latex700-800series/manuals>.

- Informations d'introduction
- Garantie limitée
- Informations légales
- Guide de préparation du site (ce guide)
- Instructions d'assemblage
- Guide de l'utilisateur

Responsabilité du client

L'utilisateur est responsable de la préparation du lieu d'installation de l'imprimante.

- Veillez à ce que votre installation électrique réponde aux exigences de l'imprimante et du Code électrique de la juridiction locale du pays où le matériel est installé. Reportez-vous à la section [Configuration électrique à la page 9](#).

 **REMARQUE :** Assurez-vous qu'un électricien certifié contrôle l'installation et la configuration du système électrique utilisé pour alimenter l'imprimante. Reportez-vous à la section [Configuration électrique à la page 9](#).

- Respectez les conditions de température et d'humidité et prévoyez une ventilation adéquate de l'imprimante. Reportez-vous à la section [Spécifications environnementales à la page 4](#).
- Respectez toutes les exigences du RIP, du réseau et des consommables. Reportez-vous aux sections [Caractéristiques de la station de travail RIP à la page 7](#), [Réseau à la page 7](#) et [Consommables à la page 8](#).
- Préparez le chemin de déchargement, afin que l'imprimante puisse être déchargée et mise en place. Reportez-vous à la section [Parcours de l'imprimante à la page 3](#).

Planning d'installation

Prévoyez un minimum de 3,5 heures pour l'installation des imprimantes 700 et de 3 heures pour les imprimantes 800. L'installateur peut nécessiter l'aide d'une autre personne pour certaines tâches au cours de l'installation.

2 Exigences relatives à la préparation du site

Avant de procéder à l'installation de l'imprimante, vous devez vérifier que votre site est compatible avec l'imprimante et prêt à la recevoir.

Le processus d'installation ne nécessite qu'une seule personne, mais deux personnes sont nécessaires pour certaines tâches.

 **IMPORTANT :** Pour les imprimantes 700, 5 personnes sont nécessaires pour faire pivoter l'imprimante.

Espace physique requis

La préparation du site doit répondre à un chemin de déchargement spécifique, à des spécifications environnementales, à des conditions de ventilation et de conditionnement d'air.

Parcours de l'imprimante

Il y a des facteurs à considérer en planifiant le mouvement de l'imprimante dans la zone de déchargement vers le site d'installation.

Le parcours entre la zone de déchargement de l'imprimante et le site d'installation, y compris les couloirs et les portes à travers lesquels l'imprimante devra passer, est un facteur important dans la préparation du site et doit être contrôlé avant l'arrivée de l'imprimante. Ce chemin doit être parfaitement dégagé lorsque l'imprimante arrive.

Tableau 2-1 Spécifications physiques avec l'emballage

| Modèle d'imprimante | Longueur | Largeur | Hauteur | Poids |
|---------------------|----------|----------|----------|--------|
| 700 | 2 800 mm | 1 130 mm | 1 271 mm | 362 kg |
| 700 W | 2 800 mm | 1 130 mm | 1 271 mm | 368 kg |
| 800 | 2 753 mm | 1 100 mm | 1 734 mm | 430 kg |
| 800 W | 2 753 mm | 1 100 mm | 1 734 mm | 437 kg |

Tableau 2-2 Spécifications physiques sans emballage

| Modèle d'imprimante | Longueur | Largeur | Hauteur | Poids |
|-------------------------------|----------|---------|----------|--------|
| 700 (module de séchage bas) | 2 583 mm | 852 mm | 1 402 mm | 261 kg |
| 700 (module de séchage haut) | 2 583 mm | 776 mm | 1 869 mm | 261 kg |
| 700W (module de séchage bas) | 2 583 mm | 852 mm | 1 402 mm | 267 kg |
| 700W (module de séchage haut) | 2 583 mm | 776 mm | 1 869 mm | 267 kg |
| 800 (module de séchage bas) | 2 583 mm | 866 mm | 1 402 mm | 292 kg |
| 800 (module de séchage haut) | 2 583 mm | 776 mm | 1 869 mm | 292 kg |
| 800 (avec balise) | 2 583 mm | 866 mm | 1 677 mm | 292 kg |

Tableau 2-2 Spécifications physiques sans emballage (suite)

| Modèle d'imprimante | Longueur | Largeur | Hauteur | Poids |
|-------------------------------|----------|---------|----------|--------|
| 800W (module de séchage bas) | 2 583 mm | 866 mm | 1 402 mm | 300 kg |
| 800W (module de séchage haut) | 2 583 mm | 776 mm | 1 869 mm | 300 kg |
| 800W (avec balise) | 2 583 mm | 866 mm | 1 677 mm | 300 kg |

Passage de porte sans emballage : largeur minimum 1,01 m × hauteur minimum 1,67 m requis.

 **IMPORTANT :** Inclinaison maximale des rampes 12°.

L'espace requis pour l'assemblage est de 1,5 m à l'avant et à l'arrière de l'imprimante, de 7,7 m sur le côté, et 2,4 m de hauteur.

L'espace requis est illustré dans les schémas suivants :

Figure 2-1 700

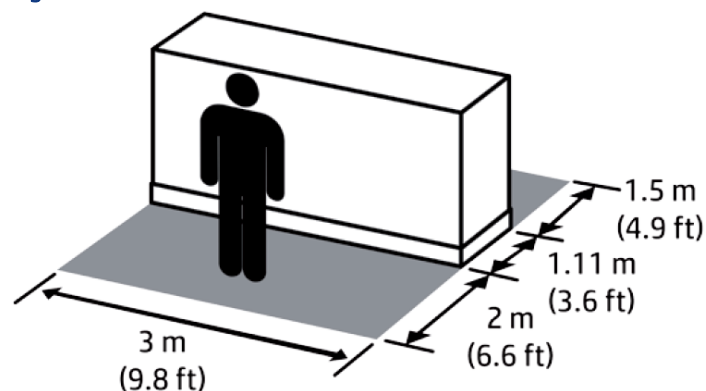
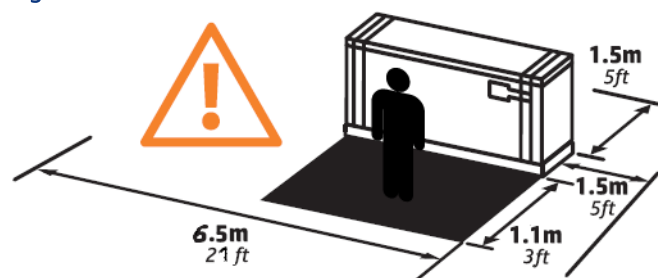


Figure 2-2 800



Spécifications environnementales

Ces conditions ambiantes doivent être comprises dans les plages de valeurs normales spécifiées pour assurer un fonctionnement correct de l'imprimante. Le non-respect de cette exigence, peut entraîner des problèmes de qualité d'impression ou le dysfonctionnement des composants électroniques sensibles.


Tableau 2-3 Spécifications environnementales

| | |
|--|--|
| Plage d'humidité relative pour une qualité d'impression optimale | 40 à 60 %, selon le type de substrat |
| Plage d'humidité relative pour une qualité d'impression optimale | 20 à 80 %, selon le type de substrat |
| Plage de température pour une qualité d'impression optimale | De 20 à 25 °C, selon le type de substrat |

Tableau 2-3 Spécifications environnementales (suite)

| | |
|---|--|
| Plage de température pour l'impression | De 15 à 30 °C, selon le type de substrat |
| Plage de température hors utilisation | -15 à +55 °C |
| Gradient de température | Pas plus de 10 °C/h |
| Altitude maximale en cours d'impression | 3 000 m |

 **REMARQUE :** L'imprimante doit être conservée à l'intérieur.

 **REMARQUE :** Si l'imprimante ou les cartouches d'encre Eco-Carton sont déplacées d'un endroit froid vers un endroit chaud et humide, l'eau contenue dans l'atmosphère peut se condenser dans les pièces et les cartouches de l'imprimante ce qui peut provoquer des fuites d'encre et des erreurs d'impression. Dans ce cas, HP recommande d'attendre au moins 3 heures avant de mettre l'imprimante sous tension ou d'installer les cartouches d'encre Eco-Carton afin de permettre à la condensation de s'évaporer.

En plus de contrôler la température, l'humidité et le gradient de température, d'autres conditions ambiantes doivent être surveillées lors de la préparation du site.

- N'installez pas l'imprimante dans un endroit exposé à la lumière directe du soleil ou à une source lumineuse intense.
- N'installez pas l'imprimante dans un environnement poussiéreux. Retirez la poussière accumulée dans la zone où l'imprimante doit être placée.

Ventilation

Assurez-vous que la pièce dans laquelle le système est installé répond aux directives et réglementations locales en matière de santé et de sécurité de l'environnement.

Un système de ventilation adéquat doit être fourni afin de vous assurer que l'exposition potentielle est correctement contrôlée, conformément aux Fiches de données de sécurité. Veuillez consulter les Fiches de données de sécurité disponibles à l'adresse <http://www.hp.com/go/msds> pour identifier les composants chimiques de vos consommables d'encre.

Les matériaux présents dans l'air peuvent être identifiés et mesurés en établissant des protocoles de vérification de la qualité de l'air intérieur. HP effectue ces tests lors de la phase de développement de ses produits.

Les tests de HP démontrent que, lors du fonctionnement de l'imprimante, les concentrations de polluants atmosphériques mesurées dans l'espace de travail sont systématiquement et nettement inférieures aux principales limites d'exposition. Cette observation s'appuie sur des tests d'exposition reproduisant une très haute productivité au sein des installations du client. Les clients doivent savoir que les niveaux actuels de leurs installations dépendent des variables de l'espace de travail qu'ils contrôlent, comme par exemple la taille de la pièce, le rendement de la ventilation et la durée d'utilisation de l'équipement.

Sur la base des données scientifiques disponibles, les tests de HP ont conclu que les matériaux présents dans l'air ne devraient pas présenter de risques sanitaires tant que l'air est renouvelé au moins 5 fois par heure dans une pièce d'un volume d'au moins 60 m³.

Ces spécifications sont correctes pour une imprimante HP utilisant une impression de remplissage de zone noire à 4 passages et de 100 % de densité d'encre, en supposant un temps d'impression de 8 h par jour. Si plusieurs équipements sont dans la pièce, ou que les conditions sont différentes, le débit de renouvellement d'air doit être recalculé en conséquence.

À la place de l'avantage de l'espace de travail fourni par la ventilation générale de la pièce, vous pouvez opter pour la ventilation localisée afin d'offrir un environnement de travail plus confortable. Pour plus d'informations, reportez-vous à [Évacuation locale à la page 6](#).

Évacuation locale

L'installation d'une évacuation locale pour une imprimante permet de capturer les polluants atmosphériques et la chaleur près du lieu d'émission, et permet par la suite de mieux les évacuer du bâtiment grâce à un flux d'air relativement faible et maîtrisé.

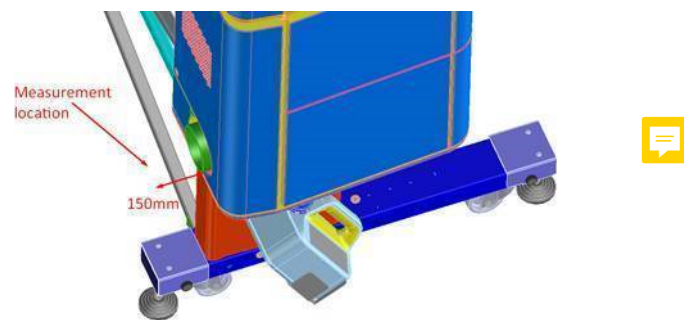
Un professionnel de l'hygiène et de la sécurité au travail peut vous orienter sur la conception et l'utilisation de cet équipement de ventilation auxiliaire.

Spécifications d'évacuation locale

L'évacuation locale doit répondre à certaines spécifications afin d'améliorer le confort sans que cela ne perturbe les conditions de fonctionnement de l'imprimante.

- Le flux d'air doit être compris entre 100 et 150 m³/h.
- La pression doit se trouver entre 0 Pa et -10 Pa.

Ces paramètres doivent mesurés 15 cm en aval de l'évacuation de l'extracteur de chaleur de l'imprimante.



Climatisation

En plus de la ventilation d'air frais, afin d'éviter les risques sanitaires, envisagez le maintien des niveaux ambiants dans les lieux de travail en assurant les conditions de fonctionnement de climatisation.

Reportez-vous à la section [Spécifications environnementales à la page 4](#) pour éviter tout problème de confort pour l'opérateur et un mauvais fonctionnement de l'équipement. Le système de climatisation de l'espace de travail devrait tenir compte du fait que l'équipement produit de la chaleur. Plus précisément, la dissipation de la puissance de l'imprimante est de 3 kW.

La climatisation doit répondre aux directives et réglementations locales en matière de santé et de sécurité de l'environnement.

⚠ ATTENTION : Les unités de climatisation ne doivent pas souffler de l'air directement sur l'imprimante.

Agencement de la zone d'impression optimale

Vous avez besoin de suffisamment d'espace autour de l'imprimante pour l'utiliser et la maintenir parfaitement en place.

Assurez-vous d'avoir un espace suffisant pour pouvoir effectuer les tâches suivantes :

- Imprimer
- Remplacer un rouleau de substrat
- Réparer l'imprimante ou remplacer des composants de l'imprimante
- S'assurer que l'imprimante est bien ventilée.

Tableau 2-4 Espace requis pour l'imprimante

| | |
|----------|----------|
| Largeur | 2 100 mm |
| Longueur | 2 793 mm |
| Hauteur | 1 970 mm |

L'espace de production optimal requis est le suivant :

- 100 mm de marge à l'arrière et sur les côtés de l'imprimante.
- 900 mm à l'avant de l'imprimante.

Caractéristiques de la station de travail RIP

Vous devez identifier un ordinateur approprié pour exécuter votre logiciel RIP.

Chaque RIP nécessite une configuration spécifique. Contactez le fournisseur de votre RIP pour connaître la configuration requise pour l'ordinateur que vous utiliserez comme station RIP. Consultez <http://www.hp.com/go/latexrips> pour obtenir une liste complète des stations RIP certifiées disponibles pour cette imprimante. Assurez-vous que la station RIP est opérationnelle et prête à l'installation.

Réseau

Votre imprimante doit être connectée à un réseau adéquat.

Vous êtes tenu de respecter la configuration réseau requise et vous devez effectuer les tâches suivantes :

 **REMARQUE :** Pour que vous puissiez bénéficier d'une assistance à distance, l'imprimante doit avoir accès à Internet via une connexion LAN.

- Configurez un réseau Gigabit Ethernet pour le jour de l'installation.
- Munissez-vous d'un câble LAN CAT6 pour connecter l'imprimante à votre réseau LAN et à la station de travail RIP.
- Munissez-vous d'un commutateur Ethernet Gigabit.

Pour une utilisation complète des fonctions de votre imprimante, celle-ci doit être connectée à Internet. La plupart des réseaux non administrés sont reliés directement à Internet. Cependant, certains réseaux nécessitent l'utilisation d'un proxy Web. Un proxy est un serveur qui sert d'intermédiaire entre les ordinateurs de votre réseau local et les serveurs Internet. Avant de configurer l'imprimante, veuillez vérifier si votre réseau nécessite l'utilisation d'un proxy Web.

Pour cela, ouvrez Internet Explorer ou Safari sur tout ordinateur de votre réseau et accédez au site <http://hp.com>. Si vous ne parvenez pas à vous connecter au site hp.com, cela signifie que votre réseau n'a pas accès à Internet. Consultez votre prestataire de services informatiques sur la manière de configurer l'accès à Internet. Si vous pouvez vous connecter au site hp.com, vous pouvez vérifier la configuration proxy dans les paramètres du navigateur comme suit :

- Pour Internet Explorer, allez à **Outils > Options Internet > Connexions > Paramètres réseau local (LAN)**. Dans la section « Serveur Proxy » de la fenêtre, si la case **Utiliser un serveur proxy** n'est pas cochée, vous n'avez pas besoin d'un proxy Web. Si elle est cochée, notez l'adresse et les paramètres de port indiqués dans la fenêtre principale, ou dans la partie HTTP de la fenêtre des Paramètres avancés.
- Pour Safari, rendez-vous sur **Préférences > Avancées > Proxys > Modifier les réglages**. Si la case **Proxy Web (HTTP)** n'est pas cochée, vous n'avez pas besoin d'un proxy Web. Si elle est cochée, notez le nom du serveur proxy Web (avant les " : ") et le port (après les " : ").
- Les noms des serveurs proxy sont généralement du type : « proxy.mycompany.com » et le port proxy est généralement 80, mais les détails varient en fonction du réseau.

Si vous ne parvenez pas à déterminer si vous devez utiliser un proxy Web ou comment le configurer, veuillez consulter votre administrateur réseau ou votre fournisseur d'accès Internet. En cas de doute, il est probable que vous n'avez pas besoin d'un proxy Web.

Consommables

Un certain nombre d'impressions sont effectuées pendant le processus d'installation de l'imprimante, qui nécessite des consommables d'impression (encre et substrat).

Vous devez acheter les consommables suivants en complément de l'imprimante et ceux-ci doivent être disponibles le jour de l'installation :

- Huit cartouches d'encre Eco-Carton HP 832, une pour chaque couleur (noir, cyan, magenta, jaune, cyan clair, magenta clair, optimisateur et revêtement) pour les imprimantes 700.
- De plus, deux cartouches d'encre Eco-Carton blanches HP 832 pour les imprimantes 700W.
- Huit cartouches d'encre Eco-Carton HP 873 de 3 litres, une pour chaque couleur (noir, cyan, magenta, jaune, cyan clair, magenta clair, optimisateur et revêtement) pour les imprimantes 800.
- De plus, 2 cartouches d'encre Eco-Carton blanches HP 873 de 3 litres pour imprimantes 800W.
- Au moins un rouleau de substrat pour les procédures de calibrage et d'alignement des têtes d'impression pendant la configuration de l'imprimante.

Renvoi de la liste de contrôle de préparation du site

La liste de contrôle doit être complétée et renvoyée à votre revendeur ou conseiller du service à la clientèle au moins deux semaines avant le jour de l'installation.


Reportez-vous à la section [Liste de contrôle de préparation du site à la page 15](#).



REMARQUE : Tout retard dans l'installation provoqué par un site mal préparé sera facturé au client. Assurez-vous que votre site est correctement préparé afin de permettre une installation optimale et rapide.

Configuration électrique

Votre imprimante nécessite que des composants électriques soient fournis et installés par le client, conformément aux exigences du Code de l'électricité de la juridiction locale du pays dans lequel l'équipement est installé.

 **REMARQUE :** Si l'installation électrique utilisée pour alimenter l'imprimante doit être modifiée pour répondre aux exigences de l'imprimante, l'intervention d'un électricien est requise. Assurez-vous que votre électricien dispose de toutes les certifications exigées par les réglementations locales et qu'il possède toutes les informations relatives à la configuration électrique.

Composants requis :

Alimentation monophasée

Il s'agit des spécifications d'alimentation de l'imprimante.

Tableau 2-5 Spécifications d'alimentation

| | HP Latex 700 | HP Latex 800 |
|---|--|-----------------------------|
| Nombre de cordons d'alimentation | 2 | |
| Tension d'alimentation | 200–240 V (deux câbles et protection de mise à la terre) | |
| Fréquence d'entrée | 50 / 60 Hz | |
| Courant de charge maximum (par cordon d'alimentation) | Imprimante : 13 A | Imprimante : 16 A |
| | Traitement thermique : 9 A | Traitement thermique : 16 A |
| Consommation électrique d'impression* | 1,5 – 2,6 kW (pic à 3,6 kW) | 1,8 – 2,8 kW (pic à 5,0 kW) |
| Consommation électrique en mode Prêt | 95 W | 105 W |

* La consommation électrique d'impression finale peut être affectée par la température de la pièce et de l'impression, la tension d'alimentation et d'autres facteurs.

Disjoncteurs

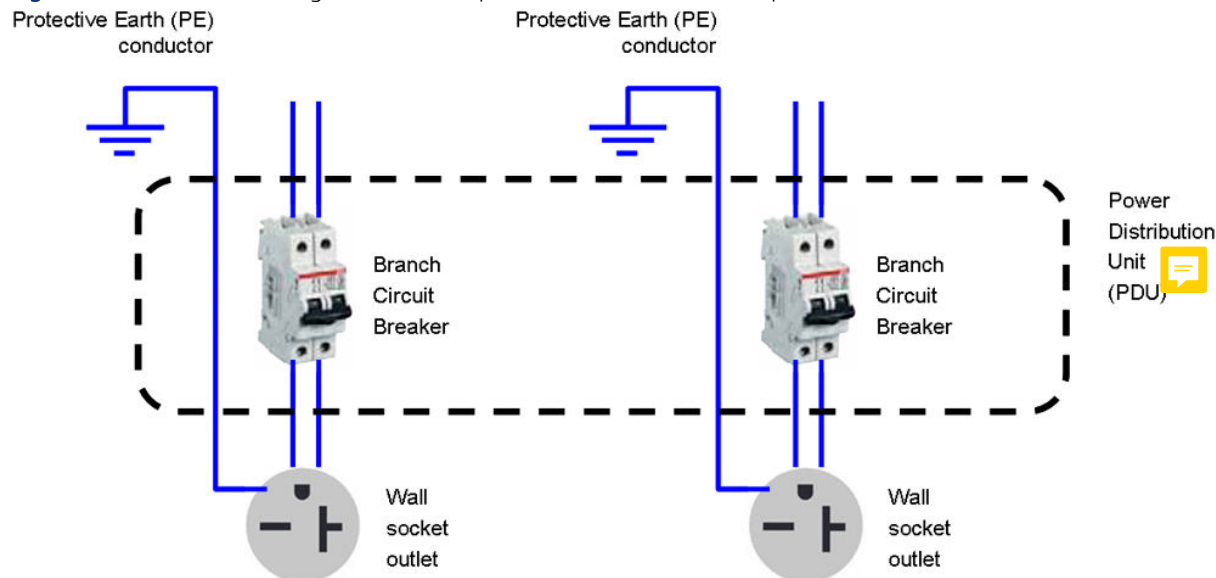
Il s'agit des exigences du disjoncteur de l'imprimante.

 **REMARQUE :** Les disjoncteurs doivent répondre aux exigences de puissance requises par l'imprimante et être conformes au Code de l'électricité de la juridiction locale du pays dans lequel est installé l'équipement.

Tableau 2-6 Lignes dédiées par UGS

| Caractéristiques | Spécifications |
|--|--|
| Ligne dédiée | HP Latex 800: Requis. Voir Alimentation monophasée à la page 9 . HP Latex 700: Non requis. Ne surchargez pas les lignes. Voir Alimentation monophasée à la page 9 . |
| Disjoncteur de branchement | 2 pôles, 16 ou 20 A conformément à la réglementation locale et au courant de charge maximale de l'imprimante |
| Disjoncteur résiduel, également appelé disjoncteur différentiel de fuite à la terre (DDFT) | Requis. 2 pôles, 30 mA résiduel, capacité d'au moins 20 A. |

Figure 2-3 Schéma de configuration électrique (à titre de référence uniquement)



REMARQUE : L'unité de distribution de l'alimentation (UDP) doit répondre aux exigences de puissance requises par l'imprimante et être conforme au Code de l'électricité de la juridiction locale du pays dans lequel l'équipement est installé.

AVERTISSEMENT ! N'utilisez pas de multiprise (amovible) pour brancher les deux cordons d'alimentation.

Prises de courant murales et cordons d'alimentation

Le cordon d'alimentation et la prise d'alimentation de l'imprimante varient en fonction du pays. La prise murale doit être adaptée à la prise et à l'imprimante.

Deux cordons d'alimentation conformes aux spécifications électriques de votre imprimante sont fournis avec celle-ci. Si ces câbles n'atteignent pas votre PDU et/ou votre système UPS, un électricien certifié doit installer des rallonges adaptées le jour de l'installation.

Pour vous assurer que les prises appropriées (prises de courant murales) sont prêtes pour l'installation, vérifiez les points suivants :

- Les prises de courant murales doivent être adaptées à **la valeur nominale d'entrée de l'imprimante**. Voir [Alimentation monophasée à la page 9](#).
- Les prises électriques murales doivent être adaptées au **type de connecteur du câble d'alimentation** utilisé dans le pays d'installation. Les [Tableau 2-7 Spécifications du cordon d'alimentation pour l'imprimante HP Latex 700 à la page 11](#) dressent la liste des exemples de spécifications de cordons d'alimentation et de prises fournis avec l'imprimante en fonction du pays. Pour vous assurer que vous avez la prise de courant murale appropriée, recherchez votre pays dans la table correspondante et vérifiez le **type de prise**.

AVERTISSEMENT ! Utilisez uniquement le cordon d'alimentation fourni par HP avec l'imprimante. N'utilisez pas de multiprise (amovible) pour brancher les deux cordons d'alimentation. N'endommagez pas, ne coupez pas ou ne réparez pas le cordon d'alimentation. Un cordon d'alimentation endommagé présente un risque d'incendie et d'électrocution. Remplacez toujours un cordon d'alimentation endommagé par un cordon analogue homologué par HP.

Les tableaux suivants répertorie plusieurs exemples du cordon d'alimentation fourni avec l'imprimante.

Tableau 2-7 Spécifications du cordon d'alimentation pour l'imprimante HP Latex 700




| Pays | Numéro de référence HP | Longueur | Type de prise | Prise | Courant nominal | Tension |
|--|------------------------|----------|---|--|-----------------|---------|
| EU, Russie, Corée, Indonésie | 8120-6352 | 2,5 m | CEE 7-VII |  | 16 A | 250 V |
| Danemark | 8121-1077 | 2,5 m | DK 2-5 A |  | 13 A | 250 V |
| Israël | 8121-1010 | 2,5 m | SI 32 90-DEG |  | 16 A | 250 V |
| Afrique du Sud | 8121-0915 | 2,5 m | SABS 164 |  | 16 A | 250 V |
| Suisse | 8121-6897 | 4,5 m | CEI 60309, 240 V, 16 A, 2L+PE |  | 16 A | 250 V |
| Argentine | 8121-0925 | 2,5 m | IRAM 2073, 250 V, 20 A |  | 20 A | 250 V |
| U.K., Singapour, Hong Kong, Moyen-Orient | 8120-6898 | 2,5 m | BS 1363/A (13 A avec fusible) |  | 13 A | 250 V |
| États-Unis, Canada, Mexique/Japon, Philippines/Thaïlande, Moyen-Orient (en option) | 8120-6360 | 2,5 m | NEMA 6-20P, 240 V, 20 A (prise sans verrouillage) |  | 20 A | 250 V |
| Brésil | 8121-1101 | 2,5 m | NBR 14136 |  | 16 A | 250 V |

Tableau 2-7 Spécifications du cordon d'alimentation pour l'imprimante HP Latex 700 (suite)






| Pays | Numéro de référence HP | Longueur | Type de prise | Prise | Courant nominal | Tension |
|-----------------------------|------------------------|----------|------------------------|---|-----------------|---------|
| Chili, Uruguay | 8121-0923 | 2,5 m | CEI 23-50 |  | 16 A | 250 V |
| Australie, Nouvelle Zélande | 8120-6351 | 2,5 m | AS/NZS 3112 (15 A) |  | 15 A | 250 V |
| Inde | 8121-1074 | 2,5 m | IS 1293 |  | 15 A | 250 V |
| Chine | 8121-0924 | 2,5 m | GB2099, GB 1002 (16 A) |  | 16 A | 250 V |
| Taiïwan | 8121-1033 | 2,5 m | CNS 690 Type 2(4) |  | 15 A | 250 V |

Tableau 2-8 Spécifications du cordon d'alimentation pour l'imprimante HP Latex 800

| Pays | Numéro de référence HP | Longueur | Type de prise | Prise | Courant nominal | Tension |
|--|------------------------|----------|---|--|-----------------|---------|
| États-Unis, Canada, Mexique, Japon, Philippines, Thaïlande | 8120-6360 | 2,5 m | NEMA 6-20P, 240 V, 20 A (prise sans verrouillage) |  | 20 A | 250 V |
| International | 8120-6897 | 4,5 m | CEI 60309, 240 V, 16 A, 2L+PE |  | 16 A | 250 V |
| Argentine | 8121-0925 | 2,5 m | IRAM 2073, 250 V, 20 A |  | 20 A | 250 V |
| Brésil | 8121-1101 | 2,5 m | NBR 14136 Fig. 7, 250 V, 16 A |  | 16 A | 250 V |

Tableau 2-8 Spécifications du cordon d'alimentation pour l'imprimante HP Latex 800 (suite)





| Pays | Numéro de référence HP | Longueur | Type de prise | Prise | Courant nominal | Tension |
|-----------------------|------------------------|----------|---|--|-----------------|---------|
| Chili | 8121-0923 | 2,5 m | IEC 23-50, 250 V, 16 A |  | 16 A | 250 V |
| Singapour et Hongkong | 8120-6360 | 4,5 m | NEMA 6-20P, 240 V, 20 A (prise sans verrouillage) |  | 20 A | 250 V |

Tableau 2-9 Prise femelle (connexion à l'imprimante)

| Pays | Prise femelle (cordon d'alimentation) | Prise femelle (imprimante) |
|------|--|--|
| Tout | Terminal amovible conforme à la norme CEI 60320-1 C19 (type carré) | Entrée amovible conforme à la norme CEI 60320-1 C20 (type carré) |
| |  C19 |  C20 |

 **REMARQUE :** Placez l'imprimante suffisamment près de la prise de courant murale afin de pouvoir la brancher et la débrancher facilement.

Perturbations sur la ligne électrique

Comme pour tout équipement informatique et électronique, la fiabilité du fonctionnement de l'imprimante dépend de la disponibilité d'une alimentation électrique en c.a. silencieuse.

- Pour assurer des performances et une fiabilité optimales, votre imprimante doit être protégée contre les variations de tension. La foudre, les perturbations de ligne ou l'activation des interrupteurs installés sur les équipements peuvent provoquer des variations électriques qui dépassent nettement la valeur de tension maximale recommandée. Si elles ne sont pas atténuées, ces impulsions de quelques millièmes de seconde peuvent perturber le fonctionnement du système ou endommager l'imprimante.
- Il est recommandé d'installer un système de protection contre les surtensions (OVP) et les variations de tension au niveau de l'alimentation de l'imprimante.
- Tous les équipements générant du bruit électrique tels que les ventilateurs, les éclairages fluorescents et les systèmes de climatisation, doivent être maintenus à l'écart de la source d'alimentation de votre imprimante.

Mise à la terre

L'imprimante doit être connectée à une ligne mise à la terre de bonne qualité pour éviter tout problème électrique. Notez que vous devez vous conformer au Code de l'électricité de la juridiction locale du pays dans lequel est l'équipement installé.

Les tâches de mise à la terre suivantes doivent être effectuées pour répondre aux exigences de préparation du site :

- Les fils de mise à la terre doivent être isolés et de taille similaire aux conducteurs de phase.
- L'impédance par rapport à la terre doit être inférieure à $0,5 \Omega$ ou être conforme au Code électrique de la juridiction locale du pays dans lequel est l'équipement installé.

3 Liste de contrôle de préparation du site

Ces questions doivent être résolues avant la livraison de l'imprimante.

Tableau 3-1 Consignes de sécurité

| Question | Oui | Non | Commentaires |
|--|--------------------------|--------------------------|--------------|
| Les utilisateurs qui gèrent l'imprimante ont-ils une formation et une expérience technique appropriée nécessaire pour être informés des dangers auxquels ils peuvent être exposés en effectuant une tâche et des mesures appropriées à entreprendre pour minimiser les risques ? | <input type="checkbox"/> | | (Requis) |
| La zone d'impression dispose-t-elle d'une sortie de secours facile d'accès et dégagée ? | <input type="checkbox"/> | <input type="checkbox"/> | |

Tableau 3-2 Exigences relatives à l'installation électrique

| Question | Oui | Non | Commentaires |
|---|--------------------------|-----|--|
| L'électricien a-t-il pris connaissance de toutes les spécifications mentionnées dans ce guide ? | <input type="checkbox"/> | | (Requis) |
| Le voltage de la ligne monophasée est-il compris dans la fourchette de voltages spécifiée (200 – 240 V) ? | <input type="checkbox"/> | | (Requis) Indiquez la tension nominale : |
| Y a-t-il les lignes dédiées pour brancher les cordons d'alimentation de l'imprimante ? REMARQUE : N'utilisez pas de multiprise (amovible) pour brancher les deux cordons d'alimentation. | <input type="checkbox"/> | | (Requis) |
| Les disjoncteurs divisionnaires (2 pôles, 16 A/20 A général) ont-ils été correctement installés pour chaque ligne dédiée ? | <input type="checkbox"/> | | (Requis) |
| Est-ce que le disjoncteur résiduel (également appelé différentiel de fuites à la terre) (2 pôles, 30 mA résiduel, capacité d'au moins 20 A) a été correctement installé si cela est nécessaire ou recommandé ? | <input type="checkbox"/> | | (Requis) |
| L'unité de distribution de l'alimentation (PDU) est-elle correctement installée ? | <input type="checkbox"/> | | (Requis) |
| Les conducteurs de mise à la terre sont-ils correctement installés pour chaque prise de courant murale ? | <input type="checkbox"/> | | (Requis) |
| Les prises de courant murales sont-elles appropriées pour le type de prise du cordon d'alimentation fourni par HP ? | <input type="checkbox"/> | | (Requis) |
| Les prises de courant murales et les installations électriques sont-elles appropriées pour le courant nominal de l'imprimante ? REMARQUE : Pour de plus amples informations, reportez-vous à la section Prises de courant murales et cordons d'alimentation à la page 10 et Alimentation monophasée à la page 9 . | <input type="checkbox"/> | | (Requis) |
| Les prises de courant murales sont-elles placées suffisamment près de l'imprimante afin de pouvoir les brancher et débrancher facilement ? | <input type="checkbox"/> | | (Requis) |

Tableau 3-3 Exigences relatives à la configuration électrique

| Question | Oui | Non | Commentaires |
|---|--------------------------|--------------------------|--------------|
| Avez-vous besoin d'un système d'alimentation sans coupure (UPS) ou d'un élévateur de tension ? Dans ce cas, est-elle correctement installée ? | <input type="checkbox"/> | <input type="checkbox"/> | |

Tableau 3-4 Configuration du réseau et de l'ordinateur

| Question | Oui | Non | Commentaires |
|---|--------------------------|--------------------------|--------------|
| L'ordinateur et le logiciel RIP sont-ils prêts pour l'installation ? | <input type="checkbox"/> | <input type="checkbox"/> | |
| Les connexions réseau ont-elles été établies conformément aux spécifications ? | <input type="checkbox"/> | <input type="checkbox"/> | |
| Avez-vous besoin d'utiliser un proxy Web ? Si tel est le cas, notez le nom et le numéro de port du serveur proxy. | <input type="checkbox"/> | <input type="checkbox"/> | |
| Disposez-vous d'un détecteur de couleur compatible avec votre RIP ? | <input type="checkbox"/> | <input type="checkbox"/> | |
| Disposez-vous d'un câble LAN assez long pour connecter l'imprimante au réseau ? | <input type="checkbox"/> | <input type="checkbox"/> | |

Tableau 3-5 Conditions environnementales

| Question | Oui | Non | Commentaires |
|---|--------------------------|--------------------------|--------------|
| Les conditions de température et d'humidité sont-elles satisfaisantes dans la zone d'impression ? | <input type="checkbox"/> | <input type="checkbox"/> | |
| Les conditions de température et d'humidité sont-elles satisfaisantes dans la zone de stockage ? | <input type="checkbox"/> | <input type="checkbox"/> | |
| La zone d'impression est-elle exempte de saleté et de poussière ? | <input type="checkbox"/> | <input type="checkbox"/> | |
| La zone d'impression est-elle suffisamment éclairée ? | <input type="checkbox"/> | <input type="checkbox"/> | |
| Avez-vous consulté et respecté les exigences de ventilation spécifiées dans le guide de préparation du site ? | <input type="checkbox"/> | | (Requis) |

Tableau 3-6 Autres exigences

| Question | Oui | Non | Commentaires |
|--|--------------------------|--------------------------|--------------|
| Les consommables (comme un substrat et des cartouches d'encre Eco-Carton) seront-ils disponibles le jour de l'installation ? | <input type="checkbox"/> | <input type="checkbox"/> | |
| Avez-vous atteint tous les objectifs spécifiés dans ce guide ? | <input type="checkbox"/> | | (Requis) |

Tableau 3-7 Informations relatives au client

| |
|--|
| Veillez entrer les informations demandées |
| Date d'achèvement de la préparation du site |
| Guide de préparation du site numéro d'édition ou date du copyright |

